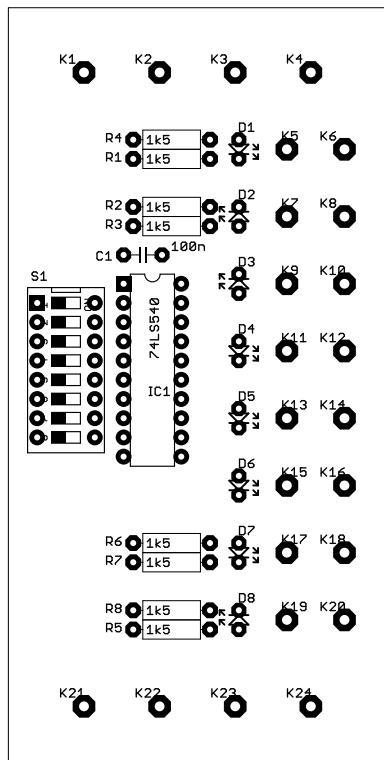
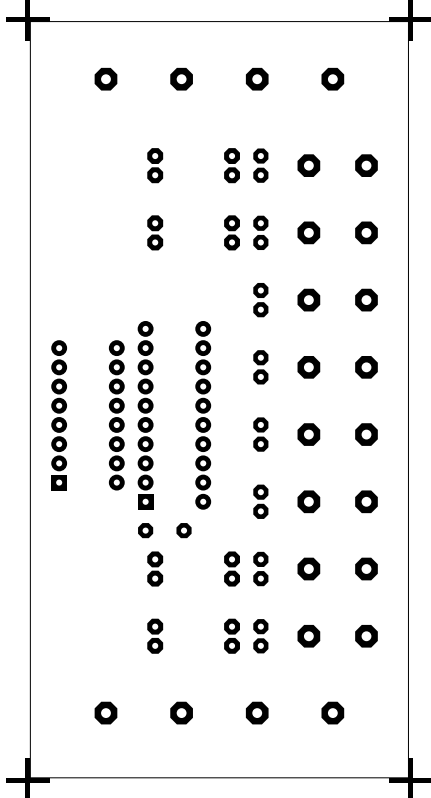


# 8schalter-30 Assembly

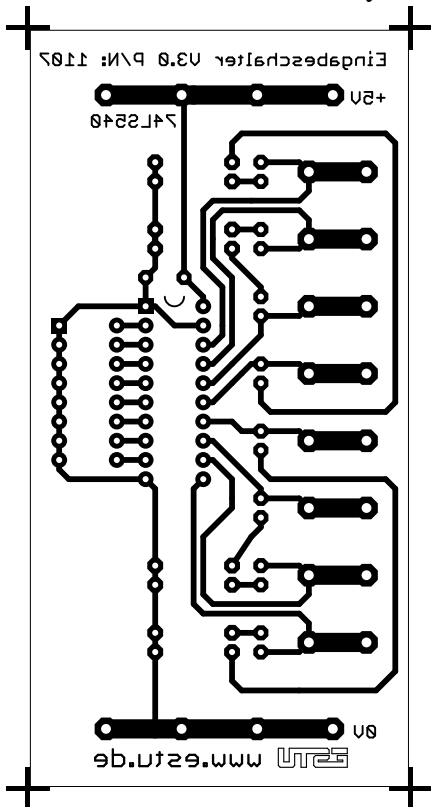


Bauteile	Wert	Bezeichnung	Lieferant	Bestell-Nr
<b>DIV</b>				
F	DIL20	IC-Fassung	Segor	DILLAB20
<b>Halbleiter</b>				
IC1	LS 540	Octal Buffer	Segor	LS 540N
D1, D2, D3, D4, D5, D6, D7, D8	rot, 3mm, 2mA	Leuchtdiode	Segor	LED 3rt-2mA
<b>Kondensatoren</b>				
C1	100nF	Vielschichtkondensator, RM5	Segor	u10-R5.0-X7R
<b>Stecker/Kontakte</b>				
S1	8-fach	DIP-Schalter	Reichelt	NT 08
K1, K2, K3, K4, K5, K6, K7, K8, K9, K10, K11, K12, K13, K14, K15, K16, K17, K18, K19, K20, K21, K22, K23, K24		Löt nagel, 1.3mm, eckig	Segor	RTM 1,3-100x
<b>Widerstände</b>				
R1, R2, R3, R4, R5, R6, R7, R8	1,5k	Metallschichtwiderstand 1%	Reichelt	METALL 1,50K

8schalter-30 Top Layout



8schalter-30 Bottom Layout



# 8schalter-30 Silk Screen

## Eingabeschalter

+5V  +5V

 1

 2

 3

 4

 5

 6

 7

 8

0V  0V  
E5W 1107

# 8schalter-30 Circuit

