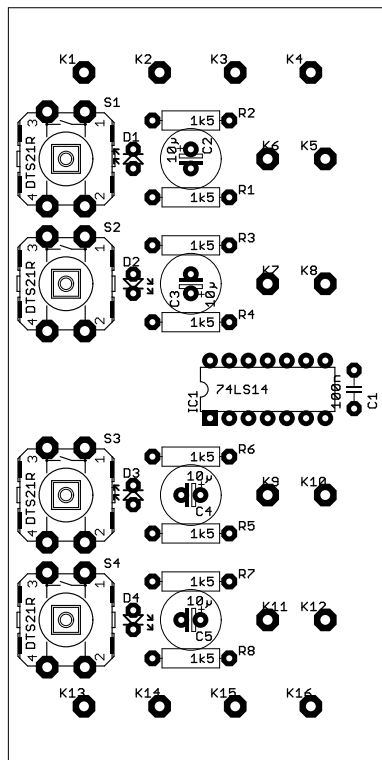
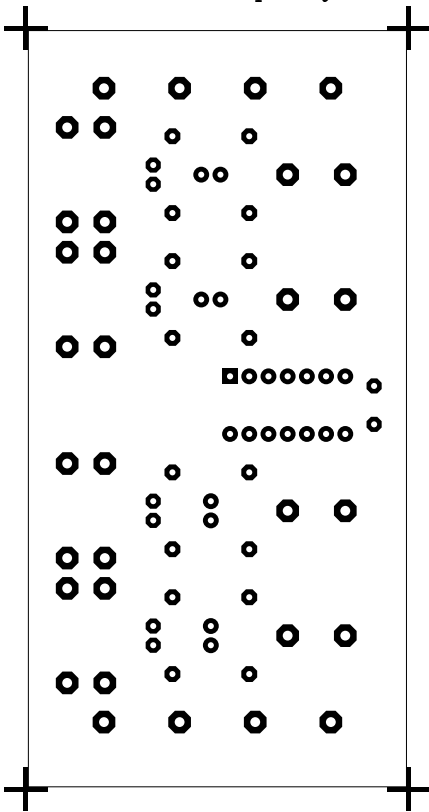


4taster-31 Assembly

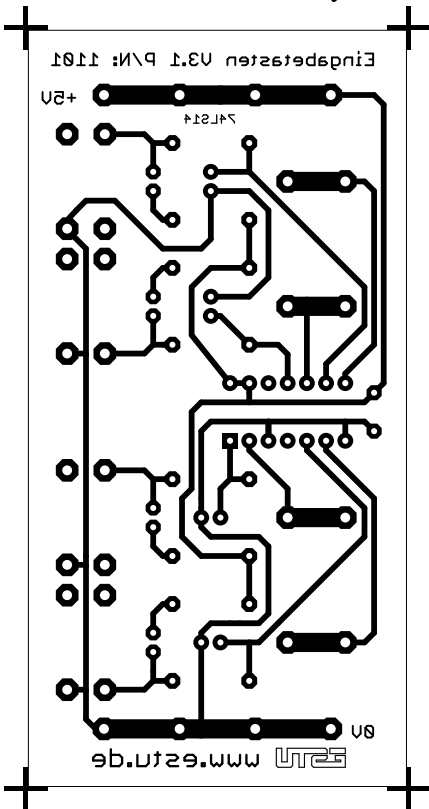


Bauteile	Wert	Bezeichnung	Lieferant	Bestell-Nr
DIV				
F1	DIL14	IC-Fassung	Segor	DILAB14
Halbleiter				
IC1	LS 14	Hex Schmitt-Trigger Inverters	Segor	LS 14N
D1, D2, D3, D4	rot, 3mm, 2mA	Leuchtdiode	Segor	LED 3rt-2mA
Kondensatoren				
C2, C3, C4, C5	10µF	Elko RM2,5, miniatur	Segor	ELRA 10u-50/6,3x7
C1	100nF	Vielschichtkondensator, RM5	Segor	u10-R5.0-X7R
Stecker/Kontakte				
S1, S2, S3, S4	12x12mm, 2,6N, 4,7mm	Leiterplattentaster	Segor	KHT 3
K1, K2, K3, K4, K5, K6, K7, K8, K9, K10, K11, K12, K13, K14, K15, K16		Löt nagel, 1.3mm, eckig	Segor	RTM 1,3-100x
Widerstände				
R1, R2, R3, R4, R5, R6, R7, R8	1,5k	Metallschichtwiderstand 1%	Reichelt	METALL 1,50K

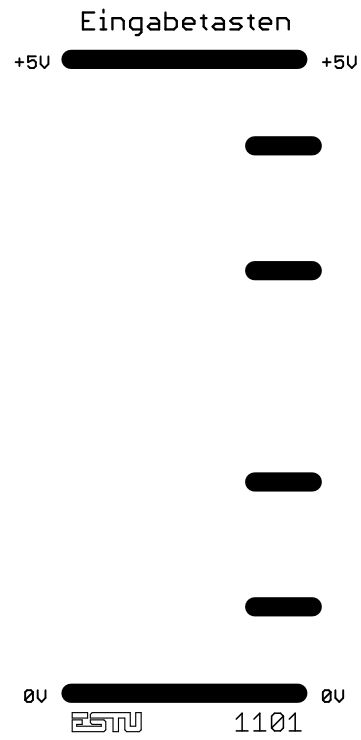
4taster-31 Top Layout



4taster-31 Bottom Layout



4taster-31 Silk Screen



4taster-31 Circuit

